

Mie-2 1000x800

nordic-bad

SPECIFIKATIONER

Strømforsyning -----	230V/50Hz
Lyskilde -----	LED
Wattage -----	38 W
Kelvin -----	3000K-6000K
Ra-Værdi -----	> 95
IP-klasse -----	IP44
Beskyttelsesklasse -----	II
Godkendelser -----	CE/RoHS
Lysstyrke -----	7600 Lumens



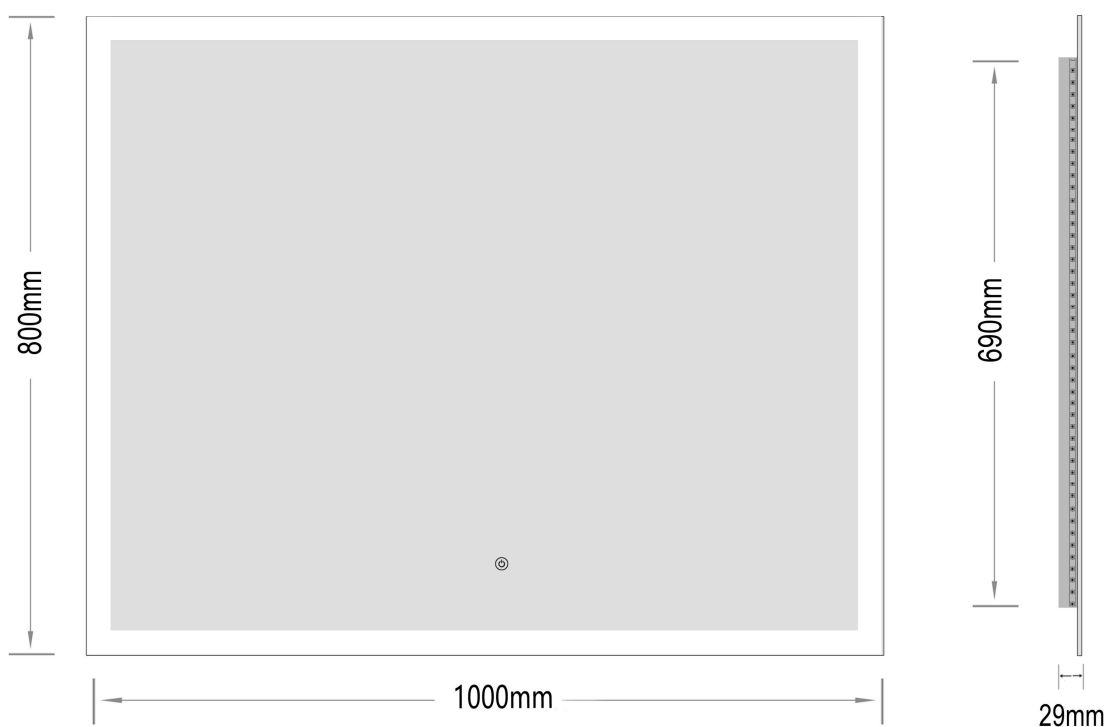
TOUCH-KNAP

Funktion ----- Tænd/Sluk/Farveændring/Dæmp

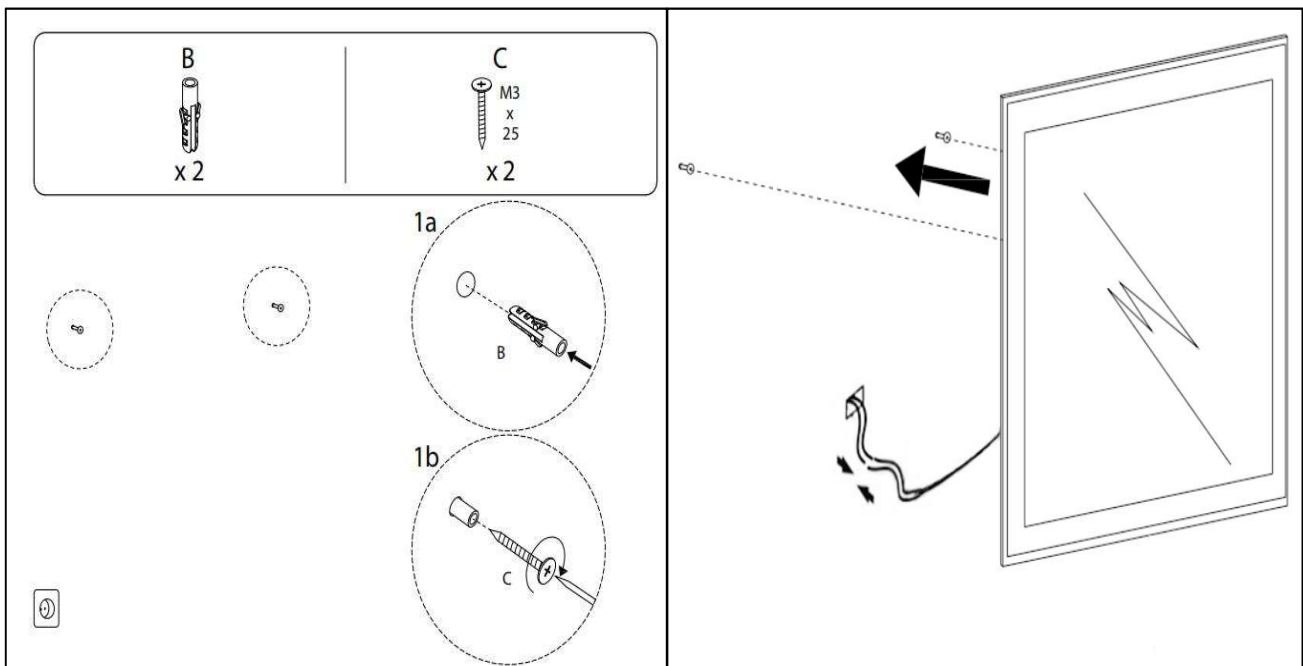
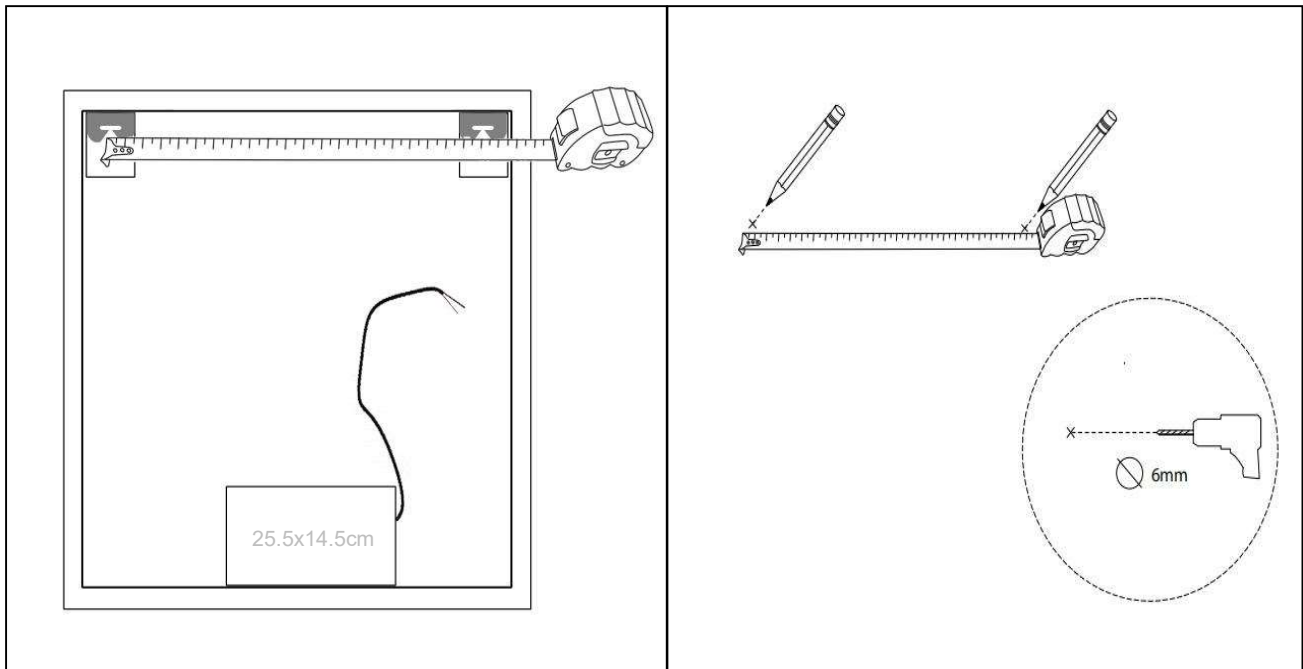
EMBALLAGE

Yderkasse størrelse ----- 106x7x86 cm

Yderkasse Vægt ----- G.W.:12.4 KGS/N.W.:10.6 KGS



Advarsel! Sluk altid for strømmen under installation og vedligeholdelse!



(1) Tænd / sluk / dæmpning / Farve skift

※ LED lys indstilling

1. Berør knappen "Tænd / sluk / dæmpning / Farve skift" (3) for at tænde lysdioden.
2. Tryk på og hold knappen "Tænd / sluk / dæmpning / Farve skift" (3) nede for at skifte farve.
3. Tryk igen og hold knappen "Tænd / sluk / dæmpning / Farve skift" (3) for at ændre lysstyrken.